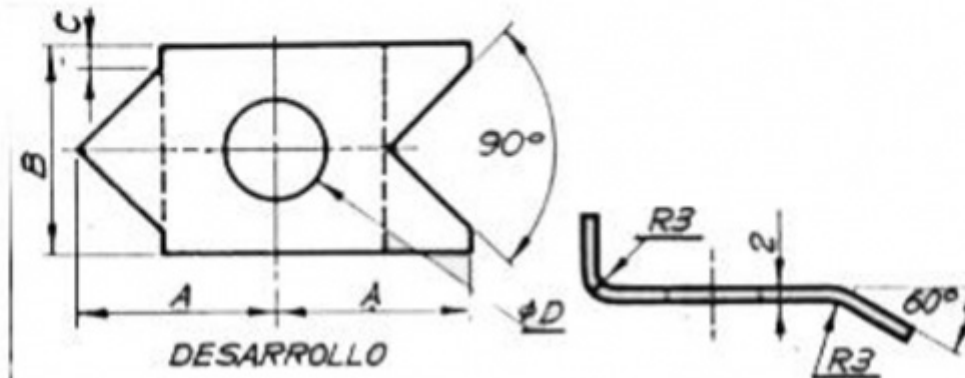


## Ficha técnica: Chapa freno 1/2 - CHF



- Terminación: Cincado por inmersión en caliente
- Espesor: EN .ISO.1461

	A	B	C	D
CHF d. 13	26	28	3	13
CHF d. 17	34	38	4	17
CHF d. 20	37	44	5	20

Tolerancias  $\pm 3\%$

Material preensamblado para el tendido de líneas eléctricas de media y baja tensión

**CHAPA CUADRADA**

**MN 82**  
**MN 84**