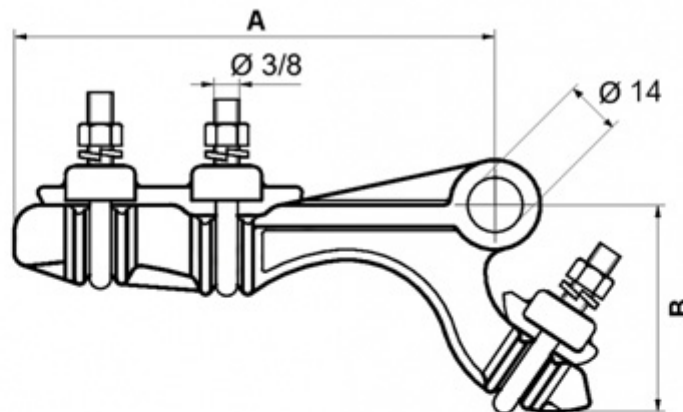


Ficha técnica: Morsa PKR10CP retencion con pintura



- Cuerpo y apretador de aleación de aluminio, recubrimiento epoxi
- Componentes ferrosos galvanizados por inmersión en caliente
 - Horquilla w $\frac{3}{8}$, con arandela Grover
 - Perno cabeza redonda de $\frac{1}{2}$ x 2, c/ chaveta de bronce

Requisitos y ensayos según E.T. NIME 1006

Modelo	Rango Recomendado mm ²	Ø Min	Ø Max	A	B	CRMT daN	Peso Kg
PKR-10	50 a 70	5,0	14,5	178	79	> 2,400	0,7

Tolerancias $\pm 3\%$

Material preensamblado para el tendido de líneas eléctricas de media y baja tensión

**PINZA DE RETENCION, Ajuste mecánico
 para neutro de 50 a 70 mm**

PKR-10